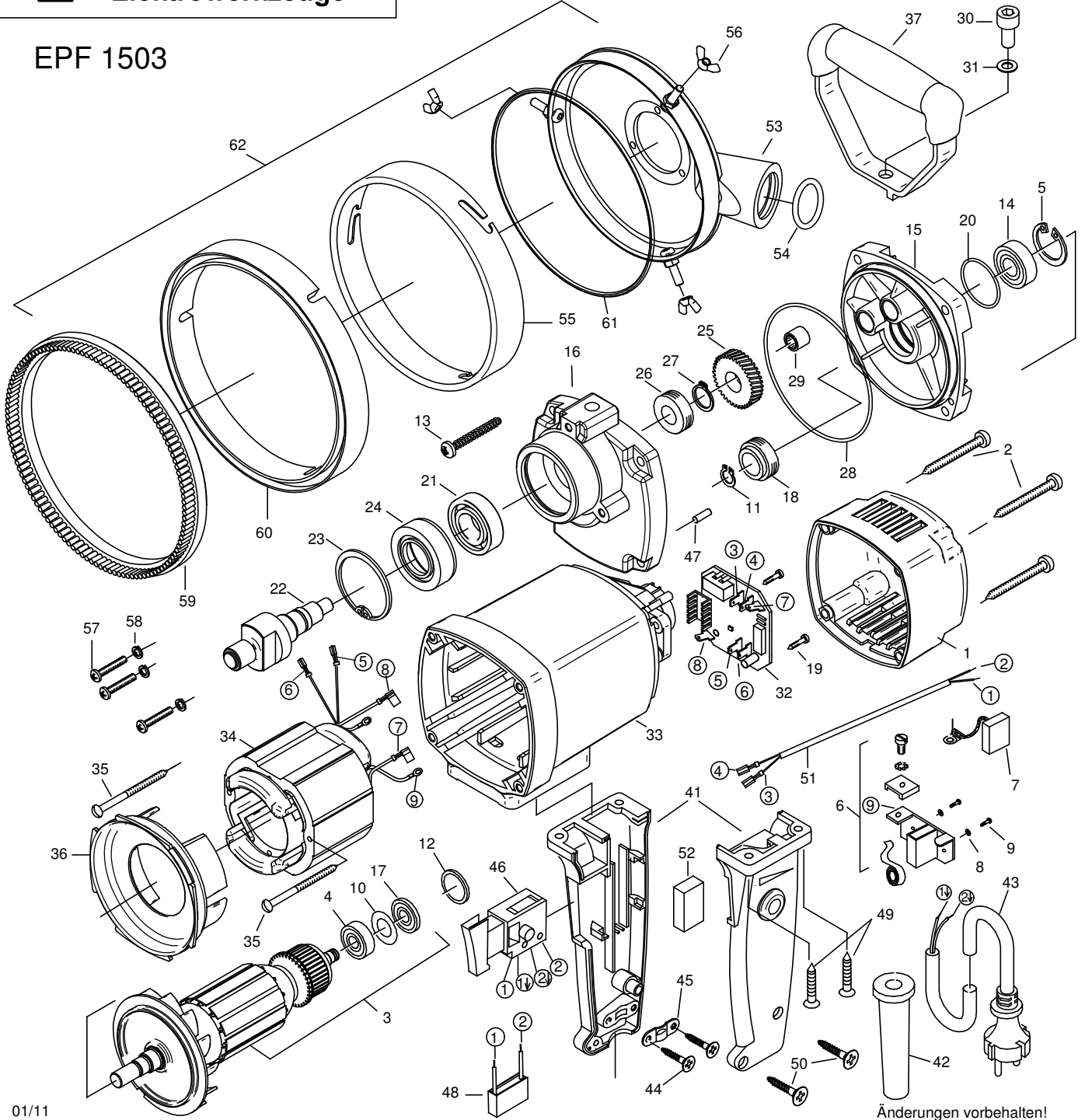




EIBENSTOCK
Elektrowerkzeuge

Ersatzteilliste

EPF 1503



01/11

Änderungen vorbehalten!

EPF 1503 - 230 V

06511000

Nr.	Bezeichnung	Bestellnr.	Stk	Nr.	Bezeichnung	Bestellnr.	Stk
1	Kappe	80900093	1	32	Leiterplatte	80601510	1
2	Blechschrabe HC 4,8x45	80201267	4	33	Motorgehäuse	80900092	1
3	Läufer, kpl.	75513100	1	34	Polring, kpl.	7132B150	1
4	Rillenkugellager 608 2Z	80410011	1	35	Blechschrabe C 3,9x60	80201266	2
5	Sicherungsring 28/1,2	80201333	1	36	Luftleitring	80900286	1
6	Taschenbürstenhalter, kpl.	80201195	2	37	Bügelgriff	80200076	1
7	Kohlebürste 6,3x12,5x18	80700034	2	38			
8	Federscheibe, gewellt B4	80201385	4	39			
9	Gewindefurchschraube CM4x12	80201180	4	40			
10	Preßspanscheibe	82000951	1	41	Griffpaar	80900097	1
11	Sicherungsring 9/1	80201308	1	42	Kabelauführungsmuffe	83000004	1
12	O-Ring 22x2,5	83000036	1	43	Anschlußleitung	80600245	1
13	PT-Schraube 50x35	80201456	4	44	Blechschrabe HC 4,2x13	80201270	2
14	Rillenkugellager 6001 2RS	80410032	1	45	Zugentlastungsschelle	85000020	1
15	Getriebelagerschild, grün	76301610	1	46	Einbauschalte	80600143	1
16	Getriebegehäuse, schwarz	76516400	1	47	Steckerstift 4x12	80200582	1
17	Magnetring	80701005	1	48	Entstörkondensator	80500010	1
18	Schneckendichtung 1	75513125	1	49	Blechschrabe HC 4,8x22	80201280	4
19	Blechschrabe HC 2,9x13	80201252	2	50	Blechschrabe HC 4,2x16	80201271	2
20	O-Ring 28x1,5	83000191	1	51	Schalteplatte	7152B184	1
21	Rillenkugellager 6003 2RS	80410047	1	52	Füllstück	80600306	1
22	Arbeitsspindel	76510420	1	53	Absaughaube	76516570	1
23	Sicherungsring 40/1,75	80201339	1	54	O-Ring 35/4	83000047	1
24	Hülse	76305425	1	55	Tiefenanschlag	76516580	1
25	Spindelrad 33 Z.	75510432	1	56	Flügelmutter M6	80201389	3
26	Schneckendichtung 2	76301126	1	57	Linsenschraube M 5x12	80201202	3
27	Sicherungsring 14/1	80201318	1	58	Federring 5	80201302	3
28	O-Ring 85x1,78	83000000	1	59	Bürstenkranz	76516577	1
29	Nadelhülse HK 0810	80420110	1	60	Bürstenführung	76516576	1
30	Innensechskantschraube M10x20	80201146	1	61	O-Ring 157x4	83000170	1
31	Scheibe 10	80201380	1	62	Absaughaube, kpl.	7651157U	1

EPF 1503 - 110 V USA

0651JUSA

3	Läufer, kpl.	75514100	1	43	Anschlußleitung, 5m, pol.	80600281	1
32	Leiterplatte	76319280	1	46	Einbauschalte	80600507	1
34	Polring, kpl.	76319150	1				

EPF 1503 - 230 V

0651I000

No.	Description	Order No.	Pcs	No.	Description	Order No.	Pcs
1	cap	80900093	1	32	PCB / circuit board	80601510	1
2	self tapping screw HC 4,8x45	80201267	4	33	motor housing	80900092	1
3	rotor complete	75513100	1	34	stator complete	7132B150	1
4	grooved ball bearing 608 2Z	80410011	1	35	self tapping screw HC 3,9x60	80201266	2
5	locking ring 28/1,2	80201333	1	36	air guiding ring	80900286	1
6	brush holder	80201195	2	37	bow handle	80200076	1
7	carbon brush 6,3x12,5x18	80700034	2	38			
8	lock washer B4	80201385	4	39			
9	self tapping screw CM4x12	80201180	4	40			
10	presspan washer	82000951	1	41	pair of handle halves	80900097	1
11	locking ring 9/1	80201308	1	42	cable grommet	83000004	1
12	o-ring 22x2,5	83000036	1	43	connecting cable 2x1 ² , 5m	80600245	1
13	pt-screw 50x35	80201456	4	44	self tapping screw HC 4,2x13	80201270	2
14	grooved ball bearing 6001 2RS	80410032	1	45	wire locking flange	85000020	1
15	end shield of gearing green	76301610	1	46	switch	80600143	1
16	gearbox housing black	76516400	1	47	notched pin plug 4x12	80200582	1
17	magnetic disc	80701005	1	48	anti parasite condenser	80500010	1
18	worm seal	75513125	1	49	self tapping screw HC 4,8x22	80201280	4
19	self tapping screw HC 2,9x13	80201252	2	50	self tapping screw HC 4,2x16	80201271	2
20	o-ring 28x1,5	83000191	1	51	interconnecting wire	7152B184	1
21	grooved ball bearing 6003 2RS	80410047	1	52	foam filler	80600306	1
22	work spindle	76510420	1	53	suction hood	76516570	1
23	locking ring 40/1,75	80201339	1	54	o-ring 35x4 NBR 70	83000047	1
24	bush	76305425	1	55	depth stop	76516580	1
25	spindle wheel 33 Z.	75510432	1	56	wing nut M6	80201389	3
26	worm seal	76301126	1	57	lens head screw BM5x12	80201202	3
27	locking ring 14/1	80201318	1	58	lock washer 5	80201302	3
28	o-ring 85x1,78	83000000	1	59	brush rim	76516577	1
29	needle sleeve HK 0810	80420110	1	60	brush holder, complete	76516576	1
30	allen screw M10x20	80201146	1	61	o-ring 157x4	83000170	1
31	disc 10	80201380	1	62	suction hood	7651157U	1

EPF 1503 - 110 V USA

0651JUSA

3	rotor complete	75514100	1	43	connecting cable 5m, pol.	80600281	1
32	PCB / circuit board	76319280	1	46	switch	80600507	1
34	stator complete	76319150	1				